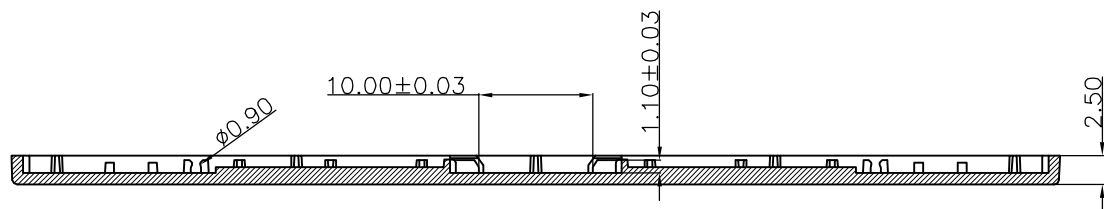
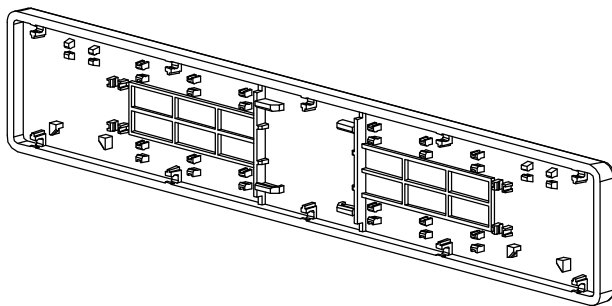


剖面 B-B

剖面 C-C




剖面 A-A



备注:

- ◇: 表示重点管控尺寸, 一般为功能尺寸, 首检及巡检时需量测。
- △: 表示次重点管控尺寸, 一般为装配尺寸, 首检时需量测。
- 1) 重点及次重点管控尺寸中的序号不可重复, 需依次往后增加。若其中有某个尺寸在变更或其它状况下, 尺寸消失或不要求管控时, 原序号不可再用。有其它尺寸需要增加管控时, 序号往后增加。
- 2) 版次定义: 新开发而未转量产之产品图面版次为A1, A2, A3... 已转量产之产品图面版次为A, B, C...

设计	吕攀豪	2023.01.03	 <b>东莞市凯华电子有限公司</b> KAIHUA ELECTRONICS CO.,LTD		
审核					
核准					
材质	PC	产品名称:	PG1316 空格键帽		
电镀/颜色	透明色	料号:			
未注尺寸公差	30<L ±0.20	角度	单位: mm	比例: 1:1	角法: 
	10<L ≤30 ±0.15				
	5<L ≤10 ±0.05				
L ≤5 ±0.03	±2'	图号: KHP-PG1316-***	模具编号: 600-X	页数: 1 OF 1	

ECN号码.	版次.	日期.	NEW	变更者.	审核.
	A0	2023.01.03			
			说明.		